



RAUSOLID

PLANS DE TRAVAIL, VASQUES ET PIÈCES MOULÉES
EN RÉSINE MINÉRALE ACRYLIQUE

« DESIGN POUR LE MEUBLE » DE REHAU: DES SOLUTIONS SYSTÈMES INNOVATRICES PAR UN FOURNISSEUR UNIQUE

REHAU s'est imposé comme leader sur le marché en tant que fabricant et fournisseur de solutions à base de polymères pour les applications les plus diverses de l'industrie du meuble.

REHAU développe, produit et commercialise sous le slogan « Design pour le meuble » des surfaces fonctionnelles, répondant à des exigences élevées et des systèmes complets pour le secteur privé ou professionnel.



Innovateur et leader sur le marché de la bande de chant, REHAU développe en continu de nouveaux produits, design et procédés. REHAU propose une large gamme de décors et de coloris unis coordonnés aux collections actuelles des fabricants de panneaux internationaux. La collection de bandes de chant RAUKANTEX comprend aussi de nombreuses créations maison pouvant être utilisées en contraste à tout plan de travail, montant ou face frontale de meuble.

innovants à forte valeur ajoutée. Ce système breveté, primé à maintes reprises, concourt de manière déterminante à l'amélioration du niveau acoustique des bureaux en espace ouvert.

Autre démonstration de sa compétence en design : REHAU décline le design à toute sa gamme de produits bandes de chant, rideaux d'armoire et joints muraux. Le choix des matériaux utilisés pour chaque élément est décisif pour obtenir un aspect de surface absolument identique et donc une parfaite intégration optique.



Avec sa ligne RAUVOLET, REHAU conçoit et fabrique des rideaux d'armoire. Pour armoires métalliques ou en bois, avec lames transparentes ou teintées dans la masse, REHAU vise toujours à satisfaire au mieux les souhaits et les exigences de ses clients. Le développement du rideau d'armoire RAUVOLET acoustic-line à absorption phonique, montre la volonté de REHAU d'innover toujours davantage dans le secteur du meuble, en créant des produits

Cette capacité à satisfaire conjointement des exigences de design et de qualité n'est possible que grâce à la maîtrise des matières, des procédés et des surfaces de REHAU, résumé par ce seul slogan : « Design pour le meuble ».

Laissez-nous vous inspirer !





Habitat privé, Mayence (cf. également p. 3)

La résine minérale acrylique

Le RAUSOLID de REHAU est une nouvelle matière idéale pour élaborer des solutions design ambitieuses et sur mesure pour la cuisine, la salle de bains et l'agencement d'intérieur. La gamme RAUSOLID s'appuie sur un système complet de panneaux massifs, plans de travail, pièces moulées et accessoires.

Le RAUSOLID est une matière minérale solide, teintée dans la masse, composée pour un tiers de résine acrylique et pour deux tiers d'hydroxyde d'aluminium avec des pigments de couleurs. Les propriétés avantageuses de ses différents composants en font une matière aux multiples applications. Son aspect pierre, son toucher tempéré et agréable sont complétés par d'excellentes propriétés de mise en œuvre.



RAUSOLID

TABLE DES MATIÈRES

	Page
Propriétés de la matière	6
Mise en œuvre	6
Panneaux massifs	8
Bandes de chant	9
Plans de travail	10
Panneaux en mousse PUR	11
Eviers de cuisine AQUASINO	12
Bacs et éviers AQUASINO	18
Vasques AQUAFONTE	20
Vasques et bacs moulés	22
Logistique et emballage	26
Design pour le meuble	27



T-Systems, Darmstadt

RAUSOLID

PROPRIÉTÉS ET MISE EN ŒUVRE

Avec RAUSOLID, l'idée devient réalité – précise comme la vision du concepteur, exactement à la mesure du client.

Propriétés de la matière

Le mobilier d'aujourd'hui, s'il marie avec style l'esthétique et le design, se doit également d'être fonctionnel. Le RAUSOLID de REHAU, de par ses caractéristiques de premier ordre, s'inscrit dans cette tendance :

RAUSOLID est une matière minérale teintée dans la masse, composée de minéraux naturels et de résine acrylique, et possédant les propriétés suivantes :

- une surface lisse et sans pores
- un entretien facile
- une résistance aux UV
- une résistance à l'usure, ainsi qu'aux acides et alcalins courants
- un toucher doux et agréable
- La surface RAUSOLID peut être régénérée. Les rayures peuvent être polies, les dommages peuvent être réparés, sans réelle trace visible.

Mise en œuvre

Vos idées se concrétisent : Les avantages du RAUSOLID ne sont pas seulement esthétiques. Sa mise en œuvre est également innovante :

- Le RAUSOLID est un thermoplastique moulable.
- Les panneaux RAUSOLID peuvent être utilisés à l'horizontale comme à la verticale.
- Le RAUSOLID peut être collé avec des joints quasiment invisibles.

Toutes les formes souhaitées sont ainsi possibles, même les plus inattendues. Tout ce que vous désirez peut être réalisé.

Dans le cadre des conditions techniques de livraison, REHAU accorde pour RAUSOLID une garantie pouvant aller jusqu'à 10 ans

Si vous désirez de plus amples informations : votre agence commerciale REHAU vous fournira l'information technique M53620.

RAUSOLID

ACCESSOIRES DE MISE EN ŒUVRE

Accessoires de mise en œuvre

Les accessoires RAUSOLID vous proposent un système complet : Ces accessoires développés spécialement pour la mise en œuvre du RAUSOLID vous permettent d'obtenir le meilleur résultat avec un gain de temps et une réduction des coûts.

1 Colle surfacique RAUSOLID

Pour le collage du RAUSOLID de 3 mm et du contre-balancement avec des panneaux supports.

1 kg n° art 284 783

10 kg n° art 244 693

25 kg n° art 246 919

2 Contre-balancement phénolique

En épaisseur 0,7 mm, assure la stabilité dimensionnelle de la réalisation.

3 680 x 760 x 0,7 mm n° art 244 703

3 680 x 1000 x 0,7 mm n° art 284 163

Buse mélangeuse

Pour utiliser plusieurs fois les cartouches de colle.

Ancien n° art 247 523 **3**

Nouveau n° art 288 253 **4**

5 Bande de protection thermique pour les découpes de tables de cuisson

Bande en mousse aluminium (env. 3 m), indispensable pour la protection thermique entre la plaque de cuisson et la dépouille du plan de travail.

n° art 245 099

Pistolet à colle

Pour l'utilisation des cartouches de colle RAUSOLID.

n° art 244 713



Colle acrylique bi-composants RAUSOLID

Permet le collage des chants, zones de réparation et aboutements formant des joints quasiment invisibles, pour chaque décor.

Conditionnement : cartouche de 250 ml **6**
sachet de 75 ml sur demande

Collection	N° de décor	Décor	N° d'article.	
			250 ml	75 ml
Uni	2556	Bianco	284 437-001	279 296-001
	175L	Crema	284 437-023	279 296-023
	176L	Nebbia	284 437-024	279 296-024
	464L	Meringa	284 437-035	278 296-035 NOUVEAU
	946L	Magnolia	284 437-036	279 296-036 NOUVEAU
Décor moucheté	8233	Zucchero	284 437-003	279 296-003
	8234	Noce	284 437-004	279 296-004
	8237	Panna	284 437-007	279 296-008
	177L	Mare	284 437-025	279 296-025
	178L	Magma	284 437-026	279 296-026
	179L	Pistacchio	284 437-027	279 296-027
	365L	Basalto	284 437-032	279 296-032
	679L	Torrone	284 437-033	279 296-033 NOUVEAU
	Décor tacheté	8242	Vaniglia	284 437-017
8243		Stracciatello	284 437-018	279 296-018
8244		Cappuccino	284 437-019	279 296-019
180L		Cristallo	284 437-028	279 296-028
181L		Vulcano	284 437-029	279 296-029
182L		Corallo	284 437-030	279 296-030
183L		Lava	284 437-031	279 296-031
933L		Cassata	284 437-034	279 296-034 NOUVEAU
947L		Pulcino	284 437-037	279 296-037 NOUVEAU
948L		Crocante	284 437-038	279 296-038 NOUVEAU
949L		Cenere	284 437-039	279 296-039 NOUVEAU



Panneaux massifs RAUSOLID de 3 et 10 mm

En choisissant le RAUSOLID, vous disposez non seulement d'une large gamme de décors mais aussi de différentes épaisseurs de panneaux pour toutes les applications.

Les panneaux massifs RAUSOLID sont disponibles en épaisseurs de 3 et 10 mm. D'autres épaisseurs (6, 8, 13 et 15 mm) et largeurs (jusqu'à 1 250 mm) peuvent être obtenues sur demande.



Collection	N° de décor	Décor	N° d'article			
			3680/760/3 mm	3680/1000/3 mm	3680/760/10 mm	
Uni	2556	Bianco	284 417-001	231 320-001	284 427-001	
	175L	Crema	284 417-023	231 320-023	284 427-023	
	176L	Nebbia	284 417-024	231 320-024	284 427-024	
	NOUVEAU	464L	Meringa	284 417-035	231 320-035	284 427-035
	NOUVEAU	946L	Magnolia	284 417-036	231 320-036	284 427-036
Décor moucheté	8233	Zucchero	284 417-003	231 320-003	284 427-003	
	8234	Noce	284 417-004	231 320-004	284 427-004	
	8237	Panna	284 417-007	231 320-007	284 427-007	
	177L	Mare	284 417-025	231 320-025	284 427-025	
	178L	Magma	284 417-026	231 320-026	284 427-026	
	179L	Pistacchio	284 417-027	231 320-027	284 427-027	
	365L	Basalto	284 417-032	231 320-032	284 427-032	
	NOUVEAU	679L	Torrone	284 417-033	231 320-033	284 427-033
Décor tacheté	8242	Vaniglia	284 417-017	231 320-017	284 427-017	
	8243	Stracciatello	284 417-018	231 320-021	284 427-018	
	8244	Cappuccino	284 417-019	231 320-018	284 427-019	
	180L	Cristallo	284 417-028	231 320-028	284 427-028	
	181L	Vulcano	284 417-029	231 320-029	284 427-029	
	182L	Corallo	284 417-030	231 320-030	284 427-030	
	183L	Lava	284 417-031	231 320-031	284 427-031	
	NOUVEAU	933L	Cassata	284 417-034	231 320-034	284427-034
	NOUVEAU	947L	Pulcino	284 417-037	231 320-037	284427-037
	NOUVEAU	948L	Crocante	284 417-038	231 320-038	284427-038
	NOUVEAU	949L	Cenere	284 417-039	231 320-039	284427-039



Bandes de chant RAUSOLID de 3 et 10 mm

Les bandes en RAUSOLID massif de 3 ou 10 mm vous apportent encore plus de flexibilité de mise en œuvre. Vous disposez à présent de nombreuses possibilités d'agencement des chants ainsi que d'une solution de qualité tant sur le plan esthétique que fonctionnel pour vos joints muraux.

Collection	N° de décor	Décor	N° d'article		
			3680/45/3 mm*	3680/45/10 mm	
Uni	2556	Bianco	283 336-001	278 366-001	
	175L	Crema	283 336-023	278 366-023	
	176L	Nebbia	283 336-024	278 366-024	
	NOUVEAU	464L	Meringa	283 336-035	278 366-035
	NOUVEAU	946L	Magnolia	283 336-036	278 366-036
Décor moucheté	8233	Zucchero	283 336-003	278 366-003	
	8234	Noce	283 336-004	278 366-004	
	8237	Panna	283 336-007	278 366-022	
	177L	Mare	283 336-025	278 366-025	
	178L	Magma	283 336-026	278 366-026	
	179L	Pistacchio	283 336-027	278 366-027	
	365L	Basalto	283 336-032	278 366-032	
	NOUVEAU	679L	Torrone	283 336-033	278 366-033
	Décor tacheté	8242	Vaniglia	283 336-017	278 366-016
8243		Stracciatello	283 336-018	278 366-017	
8244		Cappuccino	283 336-019	278 366-018	
180L		Cristallo	283 336-028	278 366-028	
181L		Vulcano	283 336-029	278 366-029	
182L		Corallo	283 336-030	278 366-030	
183L		Lava	283 336-031	278 366-031	
NOUVEAU		933L	Cassata	283 336-034	278 366-034
NOUVEAU		947L	Pulcino	283 336-037	278 366-037
NOUVEAU		948L	Croccante	283 336-038	278 366-038
NOUVEAU	949L	Cenere	283 336-039	278 366-039	

* sur demande



Avec les plans de travail RAUSOLID préencollés, nous vous proposons une solution simple et fonctionnelle pour de multiples applications.

Vous avez le choix entre 24 variantes de décor différentes, des solutions pour tous les goûts.

Les plans de travail RAUSOLID sont disponibles dans les dimensions suivantes :

3 680 x 600 x 41 mm n° art. 231 300

3 680 x 920 x 41 mm n° art. 231 309

Conception :

- Support en aggloméré (V20) – épaisseur 38 mm
- Face supérieure recouverte de RAUSOLID – épaisseur 3 mm
- Face inférieure recouverte d'un contre-balancement phénolique de 0,7 mm
- Chant avant en RAUSOLID 3 mm (rayon R3 des deux côtés)
- Chant arrière en RAUSOLID 3 mm
- Chants latéraux non façonnés
- Dimensions utiles 3 640 x 600/920 x 41 mm
- Un chant RAUSOLID 3 mm (3 680 x 45 x 3) est joint à chaque plan de travail



Conception

Spécification :

Panneau support en mousse PUR

Dimensions:

Dimensions standard :

3 050 x 1 440 x 10 n° art. 289 560

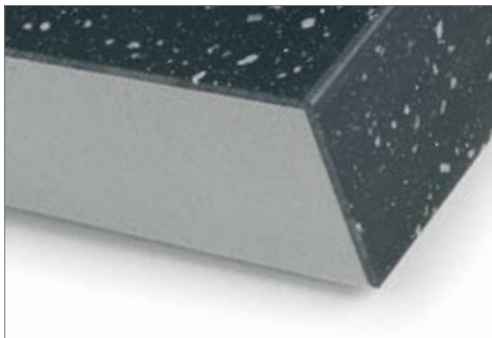
3 050 x 1 440 x 33 n° art. 289 820

3 050 x 1 440 x 50 n° art. 289 580

Contre-balancement ABS

3 680 x 1440 x 2,5 mm n° art 289 830

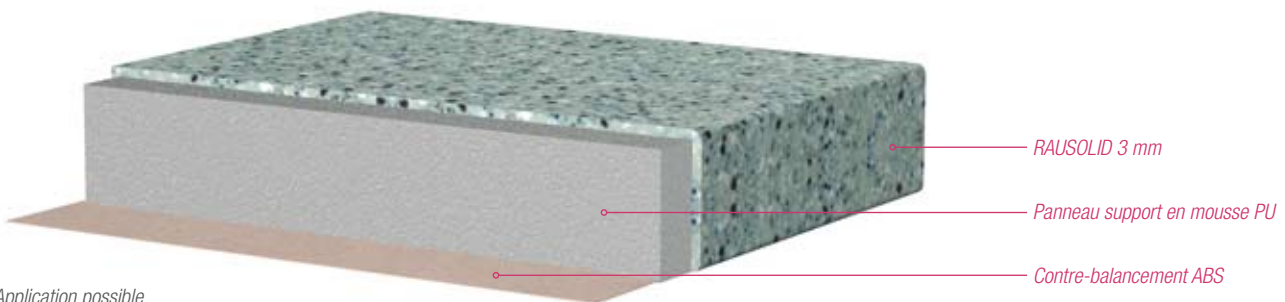
Dimensions spécifiques au client possibles entre 10 et 200 mm. De plus grandes dimensions peuvent être obtenues par aboutement.



Avantages / propriétés :

- Une réduction de poids allant jusqu'à 65% en liaison avec RAUSOLID, par rapport au panneau d'aggloméré
- En combinaison avec RAUSOLID, plus grande résistance également à l'humidité
- Satisfait aux exigences élevées en matière de technique d'assemblage – force d'arrachement de vis jusqu'à 60 kg
- Bonne isolation en raison de la faible conductivité thermique
- La mousse PU est également disponible en M1 conformément à la norme DIN 4102
- Quantités livrables : à partir de 10 unités
- Dimensions spécifiques : sur demande

Cf. Information technique M53620.
Fiches techniques sur demande.

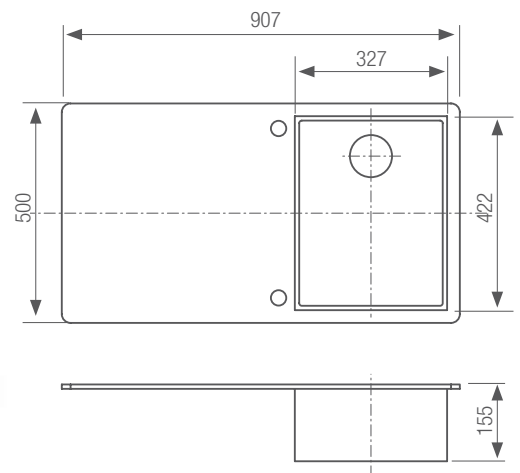


Application possible

RAUSOLID AQUASINO

ÉVIERS DE CUISINE

UNE NOUVEAUTÉ : LES EVIERS ANGULAIRES



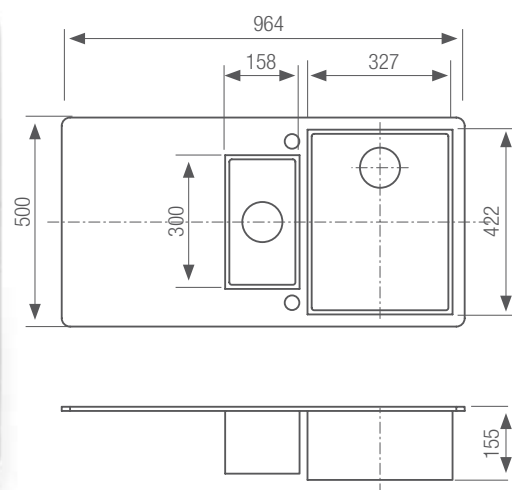
ÉVIER POLYGONAL À 1 BAC

Article	N° d'article
Évier de cuisine à 1 bac (à gauche)	288 097 *
Évier de cuisine à 1 bac (à droite)	288 107 *
Gabarit de découpage pour évier de cuisine à 1 bac	288 167 ou comme fichier .dxf



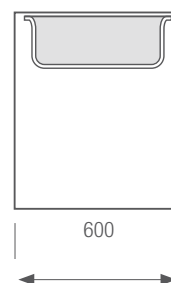
Meuble sous-évier à partir de 450 mm

* y compris perçage de trop-plein, robinetterie d'écoulement et accessoires de montage (jeu d'éléments de serrage, colle Sikaflex, notice de montage)



ÉVIER ANGULAIRE À 1 BAC ½

Article	N° d'article
Evier de cuisine à 1 bac ½ (grand bac à gauche)	288 077 *
Evier de cuisine à 1 bac ½ (grand bac à droite)	288 087 *
Gabarit de découpage pour évier de cuisine à 1 bac ½	288 157 ou comme fichier .dxf



Meuble sous-évier à partir de 600 mm, découpe nécessaire sur le côté du meuble.

RAUSOLID AQUASINO

ÉVIERS DE CUISINE

VERSION CLASSIQUE AVEC COINS ARRONDIS

Design pour éviers et bacs

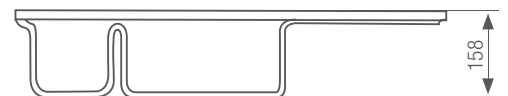
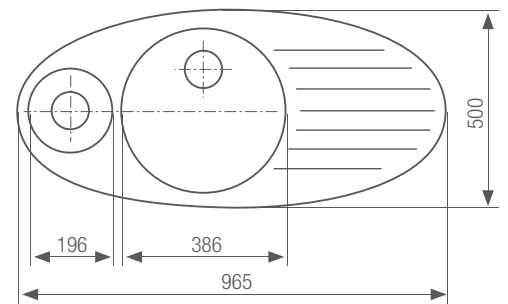
Notre gamme d'éviers RAUSOLID s'appelle Aquasino. REHAU vous propose ici une solution alliant résistance et qualité pour votre cuisine.

- Finition haut de gamme
- Longévité et robustesse exceptionnelle grâce à un fond d'évier en inox
- La gamme des éviers peut recevoir des meubles sous-évier
- La quasi absence de joint entre le bac et le plan de travail donne l'impression d'une réalisation en une seule pièce
- Les éviers à fond en inox sont appropriés pour de l'eau à 90°C

Aquasino est disponible en 3 versions différentes. Evier d'angle - évier à 1 bac - évier à 1 bac et ½ - à votre convenance. Tous les décors de la gamme RAUSOLID sont disponibles. Un set d'accessoires étendu, composé d'un égouttoir, d'une planche à découper et d'une passoire inox (sauf pour les éviers à un seul bac), complète cette gamme de qualité.

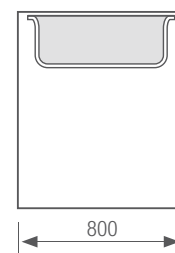
Aquasino combine une fonctionnalité et une esthétique exclusive !

Autres formes de bac sur demande

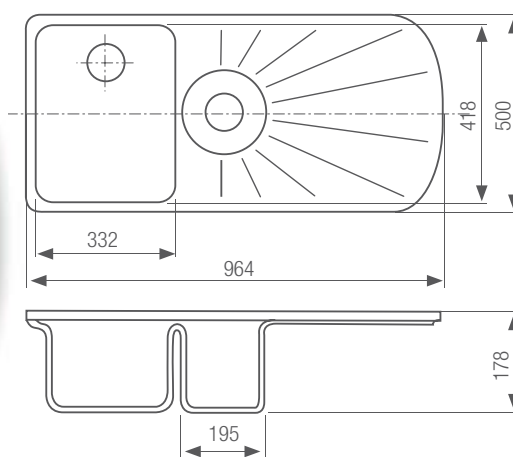


ÉVIER D'ANGLE

Article	N° d'article
Evier d'angle (petit bac à gauche)	231 037 *
Evier d'angle (petit bac à droite)	236 737 *
Egouttoir	231 289
Passoire	231 077
Planche à découper en bois/RAUSOLID	231 290
Gabarit de découpage pour évier d'angle	231 280 ou comme fichier .dxf

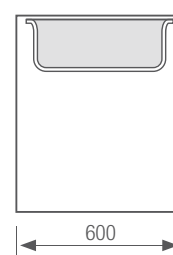


Meuble sous-évier droit
ou en angle à partir de
800 mm de largeur

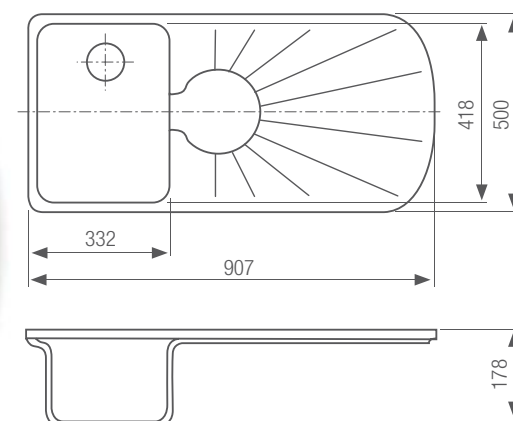


ÉVIER À 1 BAC ½

Article	N° d'article
Évier de cuisine à 1 bac ½ (grand évier à gauche)	231 047 *
Évier de cuisine à 1 bac ½ (grand évier à droite)	236 747 *
Egouttoir	231 289
Passoire	231 077
Planche à découper en bois/RAUSOLID	231 290
Gabarit de découpage pour évier de cuisine à 1 bac ½	231 279 ou comme fichier .dxf

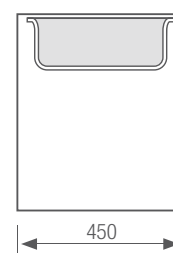


Meuble sous-évier à partir de 600 mm, découpe nécessaire sur le côté du meuble



ÉVIER À 1 BAC

Article	N° d'article
Évier de cuisine à 1 bac (à gauche)	231 027 *
Évier de cuisine à 1 bac (à droite)	236 727 *
Egouttoir	231 289
Planche à découper en bois/RAUSOLID	231 290
Gabarit de découpage pour évier de cuisine à 1 bac	231 270 ou comme fichier .dxf

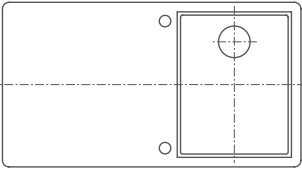
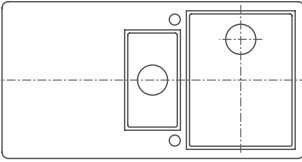
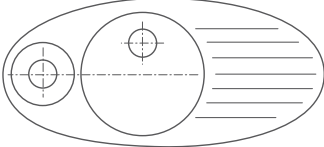
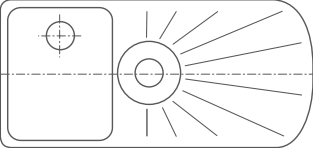
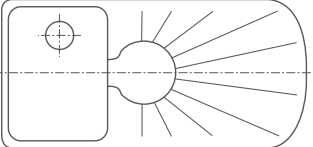





Meuble sous-évier à partir de 450 mm

* y compris perçage de trop-plein, robinetterie d'écoulement et accessoires de montage (jeu d'éléments de serrage, colle Sikaflex, notice de montage)

RAUSOLID AQUASINO

ACCESSOIRES

	Egouttoir	Planche à découper bois/RAUSOLID	Passoire
<p>NOUVEAU</p> 	-	-	-
<p>NOUVEAU</p> 	-	-	-
	X*	X	X
	X	X	X
	X	X	-

* sans illustration



RAUSOLID AQUASINO

ÉVIERS ET BACS

UNE NOUVEAUTÉ : LES BACS ANGULAIRES

Design pour éviers et bacs

Ce bac évier robuste et de grande qualité en RAUSOLID et à fond en inox vous offre de nombreuses possibilités d'application – et pas seulement dans la cuisine.

Notre bac angulaire est également très

approprié pour les laboratoires, les cliniques ou autres lieux publics. Ces bacs peuvent être utilisés pour l'eau chaude jusqu'à 90°C.

Autres dimensions ou exécutions sur demande.



BAC ÉVIER (EXÉCUTION ANGULAIRE)

Bac individuel avec fond en inox, perçage de trop-plein et set d'écoulement excentré

Article	Dimensions / diamètre
288 127	329 x 424 x 155 mm
288 137	381 x 424 x 155 mm
288 147	450 x 402 x 155 mm



Bac à résidus avec fond en inox, sans perçage de trop-plein

Article	Dimensions / diamètre
288 117	160 x 302 x 140 mm

RAUSOLID AQUASINO

BAC ÉVIER

VERSION CLASSIQUE AVEC COINS ARRONDIS

8

BAC ÉVIER CLASSIC (COINS ARRONDIS)

Bac individuel avec fond en inox, perçage de trop-plein et set d'écoulement excentré

Article	Dimensions / diamètre
232 398	Ø 385 x 138 mm
232 428	300 x 340 x 168 mm
232 388	332 x 418 x 168 mm



Bac à résidus avec fond en inox, sans perçage de trop-plein

Article	Dimensions / diamètre
232 418	Ø 199 x 140 mm
232 408	162 x 300 x 140 mm



RAUSOLID AQUAFONTE

VASQUES

Design pour vasques

Aquafonte est le dernier développement de vasques avec sous-meubles conçues par REHAU et adaptées aux couleurs des plans de travail RAUSOLID. Vous pouvez aménager votre salle de bains entièrement à votre convenance. L'utilisation conjointe de panneaux en RAUSOLID permet d'obtenir soit un contraste soit une harmonie de couleur entre le plan de toilette et la vasque Aquafonte. Les vasques Aquafonte sont disponibles en version ovale ou ronde et dans différentes dimensions. Elles sont appropriées pour l'eau jusqu'à 80°C. D'autres décors et dimensions sont possibles sur demande. De par la fabrication des vasques, les décors peuvent légèrement s'éclaircir vers le bord. Cet effet peut se renforcer plus l'intensité des couleurs augmente. Nous ne fournissons pas les systèmes d'écoulement pour les vasques individuelles.

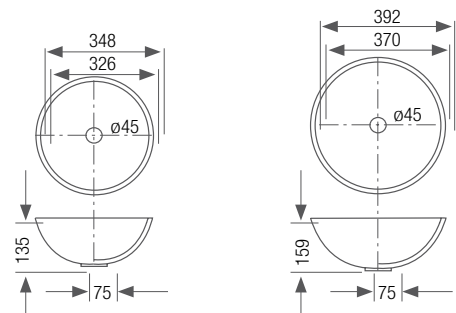
Avec des systèmes d'écoulement, il convient de tenir compte des normes de construction; le montage doit être effectué le cas échéant par un installateur spécialisé.

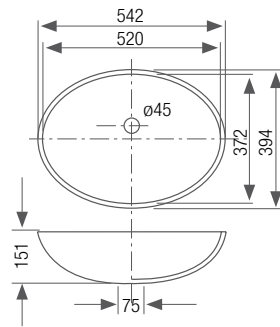
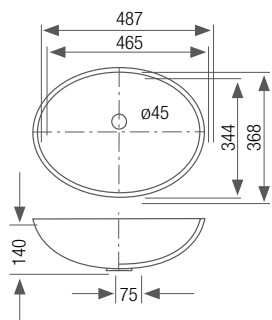
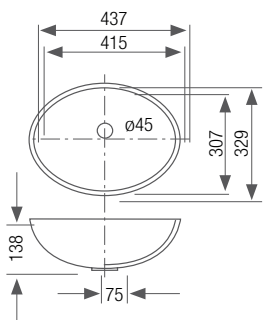
Choix de décors

Ces vasques sont disponibles pour tous les décors, excepté Crema, Nebbia et Vulcano.

Article	N° d'article
Vasque ronde 348 mm	231 317
Vasque ronde 392 mm	231 277
Vasque ovale 437 x 329 mm	231 297
Vasque ovale 487 x 368 mm	231 307
Vasque ovale 542 x 394 mm	231 267

avec trop-plein en standard, sans trop-plein sur demande; à indiquer à la commande





RAUSOLID

VASQUES ET BACS MOULÉS

Les vasques et bacs moulés RAUSOLID de REHAU sont disponibles en blanc. Grâce aux propriétés uniques du matériau, la surface sans pores par exemple, les vasques sont particulièrement hygiéniques (très adaptées pour les cliniques) et peuvent être livrées au choix avec et sans trop-plein. Un chanfrein de 15° les prédestine à un montage par le haut affleurant, mais elles peuvent aussi être montées sans problème par le bas.

Ces vasques de salle de bains et de laboratoire sont résistantes à l'eau jusqu'à 80°C. En combinaison avec nos nombreuses variantes de décors, de multiples possibilités de configuration vous sont offertes. Des gabarits de découpe sont disponibles en accessoire pour vous faciliter la mise en place des vasques.

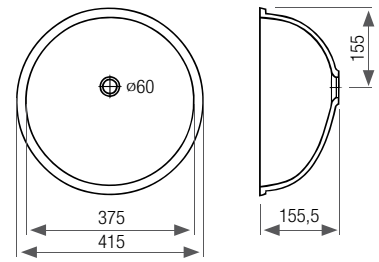
D'autres formes de vasques sont disponibles sur demande. Nous ne fournissons pas les systèmes d'écoulement pour les vasques individuelles. Avec des systèmes d'écoulement, il convient de tenir compte des exigences de la construction; le montage doit être effectué le cas échéant par un installateur spécialisé.





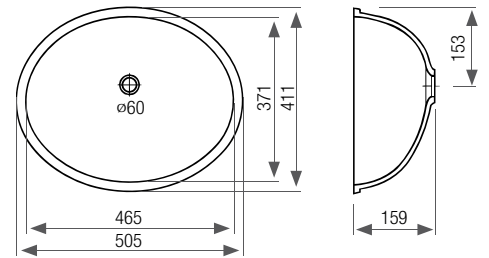
Rondo S02

Art. 285 115-001 (avec trop-plein)
Art. 291 385-001 (sans trop-plein)
Gabarit de découpe Rondo S02
Art. 285 175-001



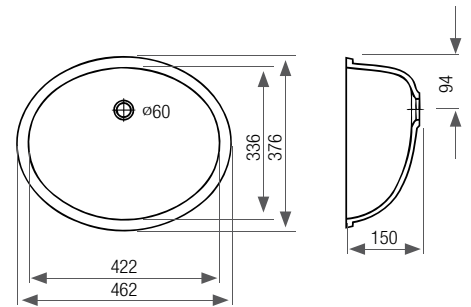
Ovale S02

Art. 285 135-001 (avec trop-plein)
Art. 291 405-001 (sans trop-plein)
Gabarit de découpe Ovale S02
Art. 285 195-001



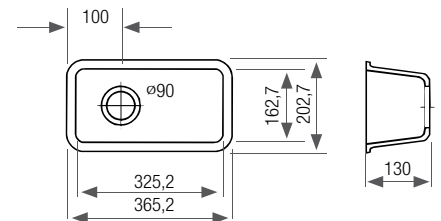
Ovale S01

Art. 285 125-001 (avec trop-plein)
Art. 291 395-001 (sans trop-plein)
Gabarit de découpe Ovale S01
Art. 285 185-001



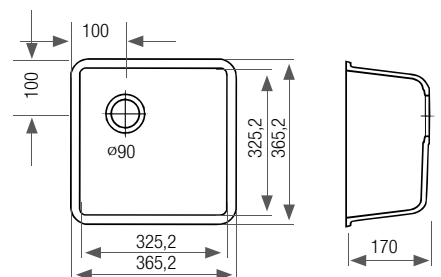
Angolo S01

Art. 285 145-001 (sans trop-plein)
Gabarit de découpe Angolo S01
Art. 285 205-001



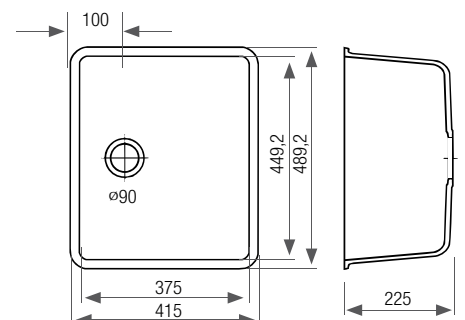
Angolo S02

Art. 285 155-001 (sans trop-plein)
Gabarit de découpe Angolo S02
Art. 285 215-001



Angolo S03

Art. 285 165-001 (avec trop-plein)
Art. 291 415-001 (sans trop-plein)
Gabarit de découpe Angolo S03
Art. 285 225-001



DÉCORS RAUSOLID

NOUVEAU



Bianco 2556



Meringa 464L



NOUVEAU



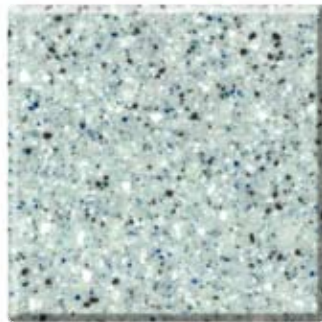
Magnolia 946L



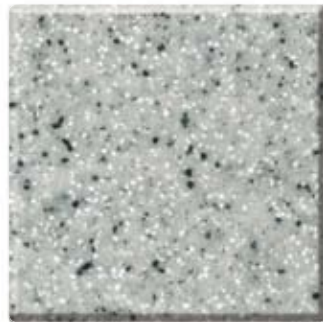
Crema 175L



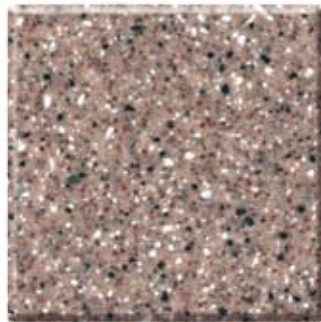
Nebbia



Pistacchio 179L



Zucchero 8233



Magma 178L



Mare 177L



Basalt

NOUVEAU



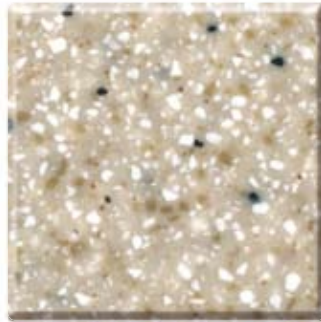
Pulcino 947L



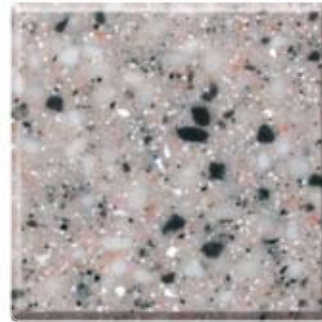
NOUVEAU



Cassata 933L



Cappuccino 8244

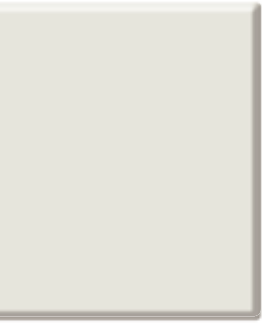


Corallo 182L



Lava

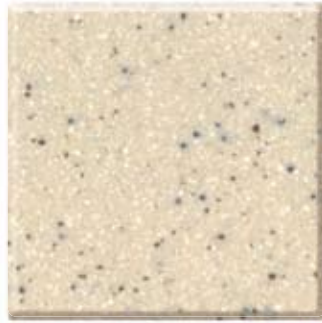
NOUVEAU



a 176L



Panna 8237



Noce 8234



Torrone 679L



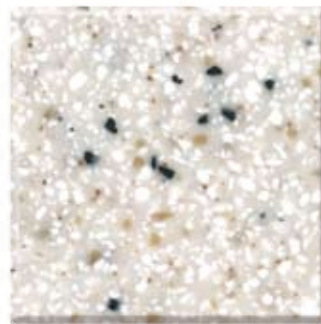
o 365L



Cristallo 180L



Vaniglia 8242



Stracciatello 8243



NOUVEAU



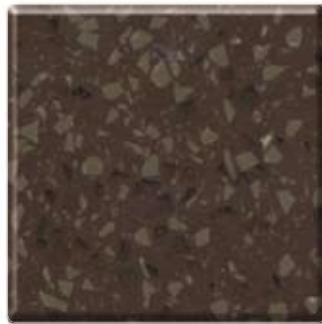
83L



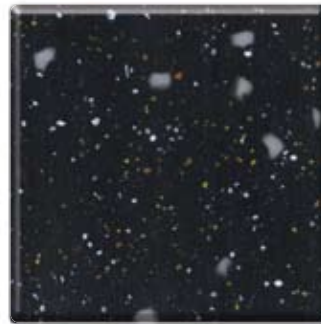
Cenere 949L



NOUVEAU






Croccante 948L



Vulcano 181L



DISPONIBILITÉ

-  PANNEAUX 3 + 10 mm
-  AQUASINO
-  AQUAFONTE

Les décors illustrés ici sont fournis à titre indicatif. En fonction de la production, les couleurs imprimées ici peuvent varier de celles du matériau original.

Un service complet et efficace

La gamme standard RAUSOLID est disponible en stock. Nos agences commerciales REHAU, proches de chez vous, nous permettent de traiter avec la même rapidité et fiabilité les commandes spécifiques. Renseignez-vous sur nos conditions de livraison.

Conditionnement du RAUSOLID 3 mm
jusqu'à 50 panneaux en décors mixtes, largeur : 760 mm

Conditionnement du RAUSOLID 10 mm
jusqu'à 10 panneaux en décors mixtes

Conditionnement de plans de travail
1 à 10 palettes en décors mixtes

Conditionnement de vasques/évier
Emballage en carton individuel



Les rayures résultant d'un usage quotidien sont plus visibles avec des décors sombres en raison d'une plus forte pigmentation, qu'avec des décors clairs. Il en va de même pour la finition de surfaces à forte brillance par rapport au « mat ».

Les traces liées à l'utilisation et les rayures ne constituent pas de ce fait un fondement à réclamation. Le décor et le degré de brillance doivent être choisis en fonction de l'application en informant les utilisateurs de ces contraintes.



Zone douanière – aéroport de Munich

Vous trouverez de plus amples informations dans notre documentation technique M53620. Votre agence commerciale vous conseillera volontiers.

RAUSOLID – Design pour le meuble

Que ce soit à domicile ou dans le domaine public : Le RAUSOLID trouve sa place partout. Le grand choix de pièces moulées et de panneaux dans les épaisseurs les plus diverses ainsi que la palette de décors, tout concourt à ces applications multiples. Le RAUSOLID peut être bien entendu combiné également avec les matériaux les plus différents tels que le bois, la pierre ou le verre – pour un agencement d'intérieur qui pose de nouveaux jalons.

Le RAUSOLID est polyvalent

- dans la cuisine et la salle de bains
- dans les bureaux et les bâtiments publics
- dans les hôtels et les restaurants
- dans les laboratoires
- dans le domaine médical

Conclusion

Le RAUSOLID est une matière moderne et résistante qui s'adapte, grâce à ses caractéristiques techniques, à presque toutes les applications.





Notre assistance-conseil en matière de technique d'application, orale et écrite, est le fruit de notre expérience et est prodiguée en toute conscience, sans engagement toutefois. Les conditions de travail et les conditions d'intervention diverses ne pouvant pas nous être imputées excluent toute forme de réclamation quant à nos informations. Nous conseillons de vérifier que le produit REHAU est bien approprié pour l'application prévue. L'application, l'utilisation et la mise en œuvre des produits se font hors de portée de notre contrôle et sont donc assujetties à votre propre responsabilité. Si une responsabilité quelconque devait être revendiquée, elle doit s'orienter exclusivement sur nos conditions de livraison et de paiement, que vous pouvez consulter sous www.rehau.fr/terms.shtml. Ceci s'applique également aux éventuels droits de garantie, celle-ci se rapportant à la qualité constante de nos produits conformément à notre spécification.

SITES REHAU

B: Bruxelles, tél.: +32 16 3999-11, bruxelles@rehau.com **CDN: Moncton**, tél.: +1 506 5382346, moncton@rehau.com **Montréal**, tél.: +1 514 9050345, montreal@rehau.com **St. John's**, tél.: +1 709 7473909, stjohns@rehau.com
Toronto, tél.: +1 905 3353284, toronto@rehau.com **Vancouver**, tél.: +1 604 6264666, vancouver@rehau.com **Winnipeg**, tél.: +1 204 6972028, winnipeg@rehau.com **CH: Berne**, tél.: +41 31 7202-120, bem@rehau.com **Vevey**,
tél.: +41 21 94826-36, vevey@rehau.com **Zurich**, tél.: +41 44 83979-79, zuerich@rehau.com **F: Agen**, tél.: +33 5536958-69, agen@rehau.com **Lyon**, tél.: +33 4720263-00, lyon@rehau.com **Paris**, tél.: +33 1348364-50,
paris@rehau.com **Rennes**, tél.: +33 2996521-30, rennes@rehau.com **St. Avold**, tél.: +33 3879177-00, stavold@rehau.com

Les sociétés d'exportation européennes et s'il n'existe pas d'agence commerciale dans votre pays, veuillez contacter: Export Sales Office, Tel.: +49 9131 9250, export.sales.office@rehau.com